

サービス戦略研究

第5部

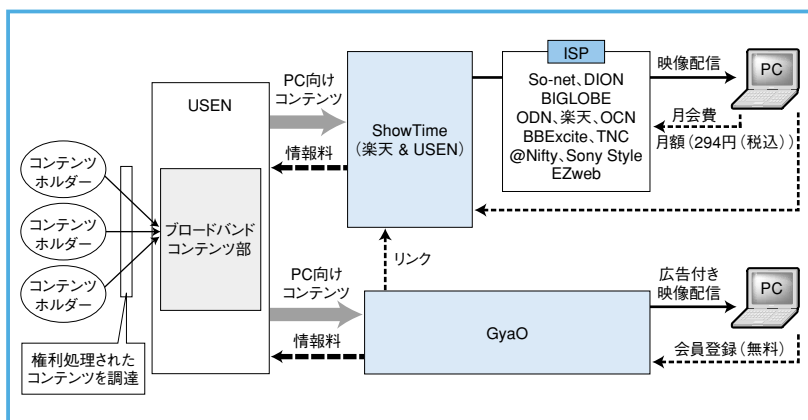
ネットビジネス事業者動向

販促費による広告ビジネス

総合雑誌の「GyaO」

専門雑誌の「ShowTime」

■ 図1 USENの映像ブロードバンド配信サービス概要





[インターネット白書 ARCHIVES] ご利用上の注意

このファイルは、株式会社インプレスR&Dが1996年～2012年までに発行したインターネットの年鑑『インターネット白書』の誌面をPDF化し、「インターネット白書 ARCHIVES」として以下のウェブサイトで公開しているものです。

<http://IWParchives.jp/>

このファイルをご利用いただくにあたり、下記の注意事項を必ずお読みください。

- 記載されている内容(技術解説、データ、URL、名称など)は発行当時のものです。
- 収録されている内容は著作権法上の保護を受けています。著作権はそれぞれの記事の著作者(執筆者、写真・図の作成者、編集部など)が保持しています。
- 著作者から許諾が得られなかった著作物は掲載されていない場合があります。
- このファイルの内容を改変したり、商用目的として再利用したりすることはできません。あくまで個人や企業の非商用利用での閲覧、複製、送信に限られます。
- 収録されている内容を何らかの媒体に引用としてご利用される際は、出典として媒体名および年号、該当ページ番号、発行元(株式会社インプレスR&D)などの情報をご明記ください。
- オリジナルの発行時点では、株式会社インプレスR&D(初期は株式会社インプレス)と著作権者は内容が正確なものであるように最大限に努めました。すべての情報が完全に正確であることは保証できません。このファイルの内容に起因する直接および間接的な損害に対して、一切の責任を負いません。お客様個人の責任においてご利用ください。

お問い合わせ先

株式会社インプレス R&D

✉ iwp-info@impress.co.jp